

Serbatoio dell'acqua calda compreso filtro -

12 892 970 90



- connettore CEE 7/4
- Regolatore termostato (88°C - 98°C)
- capacità 2,5 litri
- potenza 1300 W
- tensione 220 - 240 volt
- filtro al carbone attivo (5.0 micron)
- filtrazione chimica e meccanica
- Riduzione del contenuto di calcare (scambiatore di ioni)
- filtrazione di particelle di sporco, ruggine, cloro e piombo
- Portata del filtro circa 450 litri

da utilizzare con le rubinetterie HOT & COLD
WATER DISPENSER 17 861 625 / 17 861 680 / 17 861
790 / 17 861 875 / 17 861 888

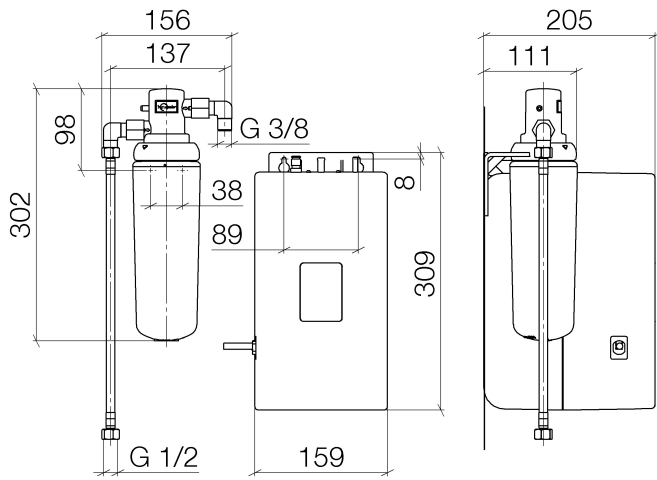
La cartuccia filtrante deve essere sostituita ogni 6 mesi. Osservare anche le altre indicazioni riportate nelle istruzioni per il montaggio.

Articolo non disponibile su tutti i mercati, si prega di contattare il servizio clienti di Dornbracht.

ATTENZIONE: Questo articolo viene condizionato separatamente.

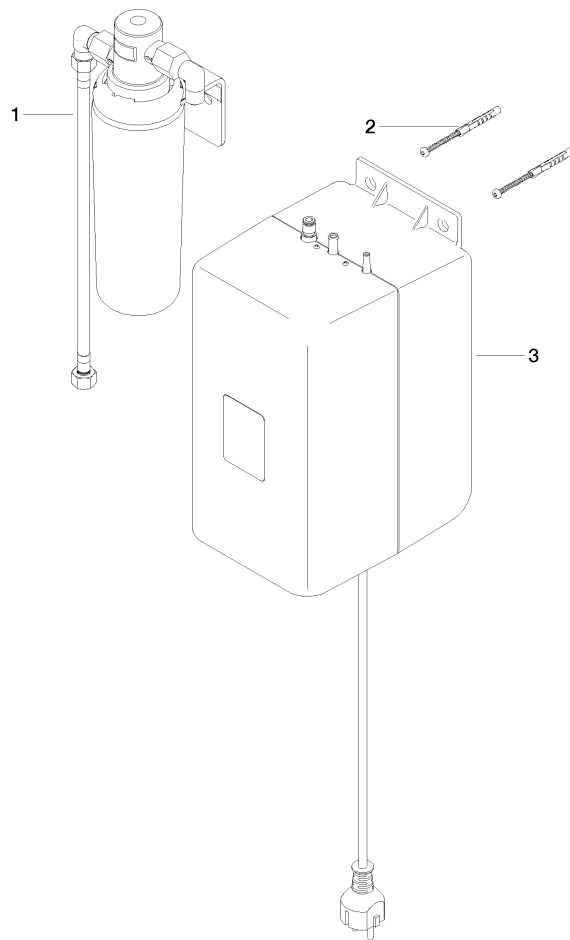
Serbatoio dell'acqua calda compreso filtro -

12 892 970 90



Serbatoio dell'acqua calda compreso filtro -

12 892 970 90



Elenco delle parti di ricambio

N.	Codice articolo	Denominazione	Quantità necessaria	Tempo di produzione
1	90 11 11 073 00 90	filtri	1	2
2	05 30 31 025 00 90	set di fissaggio	1	2
3	90 10 01 033 00 90	Serbatoio	1	2